

BLADE DUAL TEST 4W SUSPENDED EXIT SIGN IP20 WHITE

RBL4DT-01



PLEASE READ INSTRUCTION BEFORE COMMENCING INSTALLATION AND RETAIN FOR FUTURE REFERENCES.
! Electrical products can cause death or injury, or damage to property. The installation must be carried out by a qualified electrician.

Note:
The luminaire must be disconnected before carrying out any insulation resistance testing. Product technical information and specification may change over time without prior notification. For the latest technical information please visit our web site www.robus.com or robustirect.com

-0°C < Ta < +40°C, 220-240V ~ 50/60Hz, Class II, IP20, LiFePO4 Battery warranty: 3 years, Luminaire is non-dimmable

Installation

1. Ensure mains supply is switched off before commencing work.
2. Select suitable location for luminaire and exchange the legends according to the emergency exit as per fig2.
3. Safety note! The power supply cable must not be exposed to mechanical damage.
4. Expose the base box as per fig3.
5. Mark appropriate hole positions on ceiling. Check location of buried cables, pipes and other building services before drilling.
6. Write installation date on battery.
7. Feed the AC power cables through knock-out and fix the base box onto ceiling using screws. Connect to terminal on the driver: Brown/Live to PL, Blue/ Neutral to N. For fitting always on , link terminal "SL" to terminal "PL", when controlled by switch connect switched live wire to terminal SL and permanent live to PL. Note: if "SL" terminal not connected, fitting works as non-maintained
8. Release output cable on the restraining bracket, adjust the height of indicator drop via drawing steel wires as per fig 4. Ensure it keeps balance on two sides.
9. Choose the mode on the driver: Self-Test or Manual -Test.
10. Refit the base box.

Luminaire Test Switch: The fitting will enter emergency mode for a short period of time when the test-switch is pressed.

Note: This luminaire has no user serviceable parts. If damaged, disconnect from mains and discontinue use.

Emergency Function

This is a maintained emergency fitting, when main power is connected, the green charging LED should come on and indicating the correct battery has started, and the fitting will be lighted up. When power is lost, the fitting will go into emergency mode and be on continuously. Testing and inspection must be in accordance with local codes of practice.

Manual-Test Function: Interrupt supply by pressing the test switch, the fitting will then operate in emergency mode.

Self-Test Function:

1. Green LED on: Normal charging mode, 240V Supply connected
2. 1-Month test, Test duration 15s
3. 6-Month Test, Test duration 3 hours

Yellow LED Function:

Off: Normal status, waiting for next test

Slow Flash 1: 2s on/ 2s Off: Performing self-test

Slow Flash 2: 4s on/ 1s Off: Self-test recently performed and passed (will stop after 5 days)

Fast Flash: 0.5s on/ 0.5 off: fault, replace battery or re-test unit

After installation, full battery charge after 24 hours. If charging is interrupted by cutting supply off, charging timer will be restarted back zero and count down for another 24 hours. When fully charged, automatic 3-hour discharge test will start. After the initial test, the fitting will enter 1-month and 6-month (Half a year) self-test schedules.

1-Month Test Cycle

- a. At the start of the month the yellow indicator will Slow Flash 2 for 5 days and then turn off until the day 30th day.
- b. On day 30 at the end of month yellow indicator will Slow Flash 1. Green LED will go out, the fitting will enter self-test discharge and will be powered by the battery for 15s.
- c. 6-Month Test (half a year): At the start of the 6th month yellow indicator will Slow Flash 2 for 5 days.
- d. On day 30 at the end of month yellow will Slow Flash 1. Green LED will go out, the fitting will enter self-test discharge and will be powered by the battery for 3 hours.

Note: To avoid limited battery capacity in the event of mains failure. Self-Test emergency fitting discharge times will be staggered throughout the building by 2-20 hours.

1. Daily check: Green LED indicator is working.
2. Monthly check: The status of yellow LED indicator and emergency battery discharges.
3. 6-Month check: That the self-test operation is working, the emergency LED comes on and lasts for a minimum 3 hours.
4. Complete record sheet on installation and retain in maintenance file.
5. Update file with ongoing test records for inspection by fire officer or other duly authorised person.

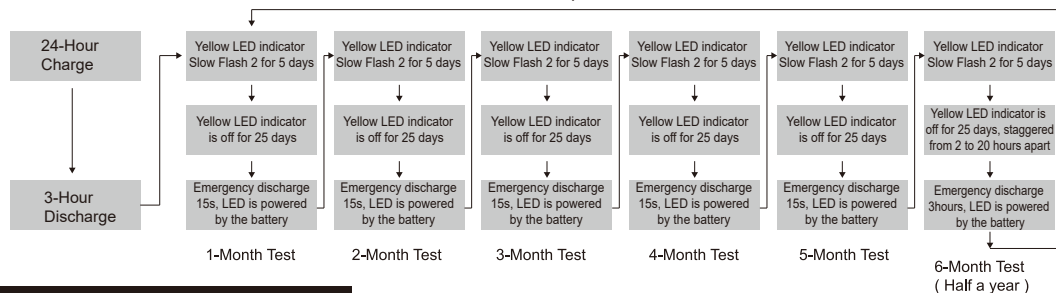
Information for the Product user:

1. Please note the requirement to dispose of Waste Electrical & Electronic Equipment separately from household waste (WEEE marked with crossed out wheelie bin symbol).
2. Please consider your role in contributing to re-use and recycling by returning this product at end of life to a collection centre for waste electrical equipment or a Civic Amenity site, or to a retail outlet from which you are purchasing a replacement.
3. This equipment may contain substances that are hazardous to health and the environment if disposed of carelessly. It is important that it is separated from normal household waste and recycled in the WEEE chain
4. The "crossed out wheelie bin symbol" on a product indicates this equipment must not be disposed of in normal household waste, but should be disposed of according to local WEEE regulations

Re-set factory setting:

1. During the 24 hour charging period: Either a. disconnect mains supply, b. disconnect battery or c. press test switch. Any of these three operations will restart the 24-hour charge period.
2. During the Self-test process, disconnect battery and then re-connect it deliberately. self-test process will end and the test result will be a fail (yellow LED Fast Flash). In order to restart, press tested switch 5 time in 5s, and then press and hold it for 5s in 10s, the yellow LED indicator will flash once time, factory re-set complete successfully.
3. When Self-Test process has finished, it also can be re-operated above 2nd point to re-set factory setting.
 Note: When factory re-set has been performed the timing clock will start at zero. There will be a 24-hours charge period and 3-hour discharge. The test schedule will commence and perform 1 month and 6 months tests. A manual Test by only cutting off mains supply for 3 hours will not affect the test schedule. Another automatic restart-up mode after maintenance (cut off main supply and disconnect battery). Fitting will be restarted as well. After 24 charge and 3 hours discharge, the test schedule will commence as usual and yellow LED will indicate status. If there is a fault; yellow LED will indicate failure status.

Self-test normal process



Installation and Maintenance Record:

Installer

Installation

Type

Installation test duration & date

Month	Test	1 st Year		2 nd Year		3 rd Year		4 th Year		5 th Year	
		Signed	Date	Signed	Date	Signed	Date	Signed	Date	Signed	Date
1	Short										
2	Short										
3	Short										
4	Short										
5	Short										
6	Short										
7	Short										
8	Short										
9	Short										
10	Short										
11	Short										
12	Short										
	3Hr.										

LEES DE INSTRUCTIES VOORDAT U BEGINT MET DE INSTALLATIE EN HOU ZE BIJ VOOR LATER.

! Elektrische producten kunnen de dood of letsel veroorzaken of eigendommen beschadigen. De installatie dient te worden uitgevoerd door een elektricien.

Opmerkingen:

De lamp moet worden losgekoppeld voordat de isolatieweerstand wordt getest. Technische gegevens en specificaties van dit product kunnen zonder voorafgaande kennisgeving wijzigen. Ga voor de meest recente technische gegevens naar onze website www.robust.com of robustdirect.com

0°C < Ta < +40°C, 220-240V~50/60Hz, Klasse II, IP20, Batterijgarantie 3 jaar, niet-dimbare armatuur

Installatie

- Zorg dat het lichtnet is uitgeschakeld voordat u begint.
- Kies een geschikte installatieplaats voor de armatuur en vervang de legenda's volgens de nooduitgang zoals in afb. 2.
- Veiligheidsopmerking! Het stroom snoer mag niet worden blootgesteld aan mechanische schade.
- Leg de basisdoos bloot (zie afb. 3).
- Markeer de overeenkomstige gaten op het plafond. Controleer de plaats van verborgen kabels, leidingen en andere voorzieningen van het gebouw voordat u begint te boren.
- Schrijf de installatiedatum op de batterij.
- Steek de AC-stroomkabels door de uitsparing en monteer de basisdoos tegen het plafond met de schroeven. Sluit de aansluitklem op de driver aan: Bruin/Stroom op PL, Blauw/Neutraal op N. Om de armatuur permanent te laten branden verbindt u de aansluitklem "SL" met de klem "PL", bij bediening met een schakelaar verbindt u de geschakelde stroomdraad met de klem SL en de permanente stroomdraad met PL. Opmerking: als geen aansluiting wordt gemaakt op de aansluitklem "SL", werkt de verlichtingsarmatuur als niet-zelfstandig.
- Maak de uitgangskabel op de bevestigingsbeugel los, stel de hoogte van de indicator in door aan de stalen draden te trekken zoals in afb. 4. Zorg dat deze aan beide zijden in evenwicht is.
- Kies de modus op de driver: zelftest of handmatige test.
- Plaats de basisdoos terug.

Testschakelaar armatuur: de armatuur gaat kortstondig over op noodmodus wanneer de testschakelaar wordt ingedrukt.

Opmerking: deze armatuur bevat geen onderdelen die door de gebruiker kunnen worden gerepareerd. Koppel bij schade los van het lichtnet en stop met gebruiken.

Noodwerking

Dit is een zelfstandige noodarmatuur, wanneer het lichtnet is ingeschakeld, moet de groene laad-LED branden om aan te geven dat de batterij correct aan het laden is en de lamp gaat branden. Wanneer het lichtnet uitvalt, schakelt de armatuur over op noodmodus en brandt permanent. Bij het testen en controleren moeten de plaatselijke goede praktijken worden nageleefd.

Handmatige test: onderbreek de stroomtoevoer door op de testschakelaar te drukken, de armatuur werkt dan in de noodmodus.

Zelftestfunctie:

- Groene LED aan: Normale laadstand, 240V voeding aangesloten
- Maandelijkse test, testduur 15s
- 6-maandelijkse test. Testduur 3 uur

Functie gele LED:

Uit: Normale status, in afwachting van volgende test

Langzaam knippen 1: 2s aan/ 2s uit: Zelftest bezig
 Langzaam knippen 2: 4s aan/ 1s uit: Zelftest onlangs uitgevoerd en geslaagd (stopt na 5 dagen)
 Snel knippen: 0,5s aan/ 0,5 uit: storing, vervang batterij of nieuwe test

Na installatie is de batterij volledig opgeladen na 24 uur. Als het laden wordt onderbroken door onderbreking van de voeding, start de laadtimer opnieuw van nul en wordt er opnieuw 24 uur afgeteld. Wanneer de batterij volledig is geladen, start een automatische ontladingstest van 3 uur. Na de initiële test, starten de zelftestschema's van de maandelijkse en 6-maandelijkse (halfjaarlijkse) tests.

Maandelijkse testcyclus

- Aan het begin van de maand knippert het gele controlelampje langzaam 2 gedurende 5 dagen, waarna het uitgaat tot de 30ste dag
- Op de 30ste dag aan het einde van de maand knippert het gele controlelampje langzaam 1 De groene LED gaat uit, de armatuur gaat over op een zelftestontlading en wordt 15s gevoed door de batterij
- 6-Maandelijkse test (halfjaarlijks): Aan het begin van de 6de maand begint het gele controlelampje 5 dagen langzaam te knippen 2
- Op de 30ste dag aan het einde van de maand knippert het gele controlelampje langzaam 1 De groene LED gaat uit, de armatuur gaat over op zelftestontlading en wordt gedurende 3 uur gevoed door de batterij.

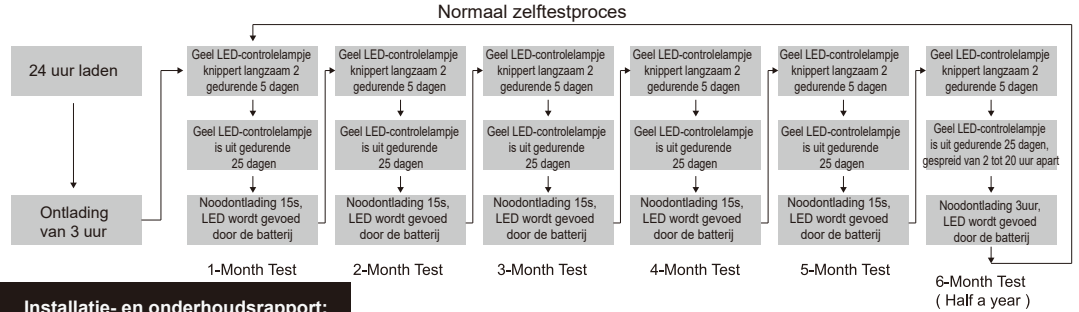
Opmerking: Om een beperkte batterijcapaciteit te vermijden bij storing van de netstroom. De ontladingstijden van de zelftest van de noodarmatuur worden in het hele gebouw gespreid over 2-20 uur.

- Dagelijkse controle: Groen LED-controlelampje werkt
- Maandelijkse controle: De status van het LED-controlelampje en de ontlading van de noodbatterij.
- 6-maandelijkse controle: De zelftest is bedrijfsklaar, de nood-LED gaan aan en blijft minstens 3 uur branden.
- Vul het formulier in bij installatie en bewaar in de onderhoudsmap.
- Actualiseer het formulier bij volgende tests voor inspectie door de brandweer of een ander bevoegd persoon

Fabrieksinstellingen resetten:

- Tijdens de laadperiode van 24 uur: Ofwel a. schakelt u de netstroom uit, b. koppelt u de batterij los of c. drukt u op de testschakelaar. Bij elke van deze drie bewerkingen wordt de laadperiode van 24 uur opnieuw gestart.
- Koppel tijdens het zelftestproces de batterij los en sluit deze dan weer aan zodat het zelftestproces wordt onderbroken en de testresultaten mislukken (Gele LED knippert snel). Druk om opnieuw te starten 5 keer in 5 s op de testschakelaar en houd deze dan in 10s 5s ingedrukt, het gele LED-controlelampje knippert dan één keer, de fabrieksreset is met succes voltooid.
- Wanneer het zelftestproces is afgelopen, kan het ook opnieuw worden gevolgd overeenkomstig het bovenstaande punt 2 om de fabrieksinstelling te resetten.

Opmerking: Wanneer de fabrieksreset is uitgevoerd, start de tijds klok van nul. Dan volgt een laadperiode van 24 uur en een ontlading van 3 uur. Vervolgens begint het testschema te lopen en worden de maandelijkse en 6-maandelijkse tests uitgevoerd. Een handmatige test door enkel de netstroom gedurende 3 uur uit te schakelen, heeft geen gevolgen voor het testschema. Nog een manier om automatisch opnieuw op te starten na onderhoud (schakel de netstroom uit en koppel de batterij los). De armatuur wordt ook opnieuw opgestart. Na 24 uur laden en 3 uur ontladen, start het testschema zoals gebruikelijk en geeft de gele LED de status weer. Bij storing geeft de gele LED de storingsstatus weer.



Installatie- en onderhoudsrapport:

Installateur _____

Installatie _____

Type _____

Duur en datum installatietest _____

Maand	Test	1ste jaar		2de jaar		3de jaar		4de jaar		5de jaar	
		Getekend	Datum	Getekend	Datum	Getekend	Datum	Getekend	Datum	Getekend	Datum
1	Kort										
2	Kort										
3	Kort										
4	Kort										
5	Kort										
6	Kort										
7	Kort										
8	Kort										
9	Kort										
10	Kort										
11	Kort										
12	Kort										
	3uur.										

Informatie voor de gebruiker van het product:

- Hou bij het verwijderen van afval rekening met de regeling voor afgedankte elektrische en elektronische apparatuur, gescheiden van gewoon huishoudelijk afval (AEEA, pictogram van een kliko met een kruis erdoorheen).
- Neem uw verantwoordelijkheid op het vlak van hergebruik en recycling door dit product aan het einde van zijn levenscyclus in te leveren bij een inleverpunt voor elektronisch afval, een milieupark of een winkel waar u een nieuw product koopt.
- Deze apparatuur kan stoffen bevatten die gevaarlijk zijn voor de gezondheid en het milieu indien ze onachtzaam wordt weggegooid. Het is belangrijk dat ze gescheiden gehouden wordt van het normaal huishoudelijk afval en gerecycled wordt in het netwerk voor AEEA.
- Het pictogram van een kliko met een kruis erdoorheen op een product betekent dat dit apparaat niet samen met het gewone huishoudelijk afval mag worden weggegooid, maar dat het dient te worden verwijderd in overeenstemming met de lokale regelgeving voor AEEA (afgedankte elektrische en elektronische apparatuur).

BLADE DUAL TEST 4 W HÄNGENDES AUSGANGSZEICHEN IP20 WEISS

RBL4DT-01



LESEN SIE DIE ANLEITUNG, BEVOR SIE MIT DER INSTALLATION BEGINNEN, UND BEWAHREN SIE SIE FÜR DIE SPÄTERE VERWENDUNG AUF.

! Elektronikprodukte können Tod, schwere Verletzungen oder Sachschaden verursachen. Die Installation muss von einem Elektriker vorgenommen werden.

Hinweis:

Vor der Durchführung von Isolationswiderstandsprüfungen muss die Leuchte vom Strom getrennt werden. Technische Produktinformationen und Angaben können sich im Lauf der Zeit ohne weitere Mitteilung ändern. Besuchen Sie unsere Webseite www.robust.com oder robustdirect.com für aktuelle technische Informationen.

0°C < Ta < +40°C, 220-240 V ~ 50/60 Hz, Klasse II, IP20, Batteriegarantie 3 Jahre, die Leuchte ist nicht dimmbar

Installation

- Vergewissern Sie sich, dass die Stromzufuhr ausgeschaltet ist, bevor Sie mit der Installation beginnen.
 - Wählen Sie einen geeigneten Standort für die Leuchte und tauschen Sie die Beschriftungen entsprechend dem Notausgang aus (siehe Abb. 2).
 - Sicherheitshinweis! Das Stromkabel darf keinen mechanischen Beschädigungen ausgesetzt werden.
 - Legen Sie den Sockel gemäß Abb. 3 frei.
 - Zeichnen Sie die passenden Löcher für die Installation an der Decke an. Überprüfen Sie vor dem Bohren, dass keine unter Putz liegenden Kabel, Rohre oder andere Leitungen beschädigt werden.
 - Notieren Sie das Installationsdatum auf dem Akku.
 - Führen Sie die Stromkabel durch die Kabeldurchführung und befestigen Sie den Sockel mit Schrauben an der Decke. Schließen Sie die Anschlussklemmen am Treiber an: Braun/spannungsführend an PL, Blau/neutral an N. Bei dauerhaft eingeschalteten Leuchten Kabelanschluss „SL“ an „PL“ anschließen; wenn die Leuchte durch einen Schalter gesteuert werden soll, Schalterkabel an „SL“ und das dauerhaft spannungsführende Kabel an „PL“ anschließen. Hinweis: Wenn „SL“ nicht angeschlossen ist, funktioniert die Leuchte im Bereitschafts-Modus.
 - Ausgangskabel am Haltebügel lösen, stellen Sie die Höhe der Anzeige durch Ziehen der Drähte gemäß Abb. 4 ein. Achten Sie darauf, dass sie waagrecht hängt.
 - Wählen Sie auf dem Treiber den Modus: Selbsttest oder manueller Test
 - Setzen Sie den Sockel wieder auf.
- Testschalter Leuchte: Wenn der Testschalter gedrückt wird, geht die Leuchte für kurze Zeit in den Notbetriebsmodus.

Hinweis: Diese Leuchte hat keine Teile, die vom Anwender gewartet werden müssen. Sollte sie beschädigt sein, trennen Sie die Leuchte von der Stromversorgung und stellen Sie den Gebrauch ein.

Betriebsweise Notbeleuchtung:

Dies ist eine Notbeleuchtung in Dauerschaltung. Wenn die Hauptstromversorgung angeschlossen ist, sollte die grüne Lade-LED aufleuchten und damit anzeigen, dass der richtige Akku geladen wird, die Leuchte ist eingeschaltet. Bei einem Stromausfall geht die Leuchte in den Notbetrieb über und bleibt ständig eingeschaltet. Tests und Inspektionen müssen in Übereinstimmung mit den örtlichen Vorschriften erfolgen.

Funktion manueller Test: Unterbrechen Sie die Stromzufuhr durch Drücken des Testschalters, dann läuft die Lampe im Notbetrieb.

Funktion Selbsttest:

- Grüne LED ein: Normaler Auflade-Modus, 240 V Stromversorgung angeschlossen
- 1-monatiger Test, Testdauer 15 Sek.
- 6-monatiger Test, Testdauer 3 Std.

Funktion gelbe LED-Anzeige:

Aus: Normaler Status, Warten auf den nächsten Test
 Langsames Blinken 1: 2 Sek. ein/2 Sek. aus: Selbsttest wird durchgeführt.
 Langsames Blinken 2: 4 Sek. ein/1 Sek. aus: Selbsttest vor Kurzen ausgeführt und standen (stoppt nach 5 Tagen)
 Schnelles Blinken: 0,5 Sek. ein/0,5 Sek. aus: Fehler, Batterie ersetzen oder Einheit erneut testen.

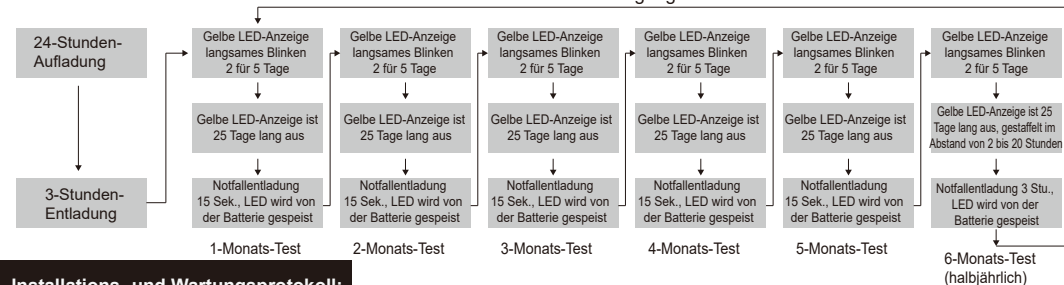
Informationen für den Benutzer:

- Beachten Sie, dass die Entsorgung von ausgedienten Elektro- und Elektronikgeräten getrennt vom Hausmüll erfolgen muss (die Geräte sind mit dem Symbol einer durchgestrichenen Tonne gekennzeichnet).
- Beachten Sie Ihre Rolle im Wiederverwendungs- und Recycling-Zyklus, indem Sie dieses Produkt am Ende der Nutzungsdauer bei einer Sammelstelle für Elektronikaltgeräte oder einer städtischen Müllkippe, oder einer Verkaufsstelle, wo Sie einen Ersatz besorgen, entsorgen.
- Dieses Gerät kann Substanzen enthalten, die gesundheits- und umweltschädlich sind, falls sie achtlos entsorgt werden. Es ist wichtig, dass es vom normalen Hausmüll getrennt und in der Kette der Elektro-Altgeräte recycelt wird
- Das „durchgestrichene Tonnen-Symbol“ auf einem Produkt bedeutet, dass dieses. Gerät nicht mit dem normalen Hausmüll, sondern gemäß der Entsorgungsvorschriften für Elektro-Altgeräte entsorgt werden muss

Auf Werkseinstellung zurücksetzen:

- Während der 24-stündigen Ladezeit: Entweder a. Netzversorgung trennen, b. Batterie abklemmen oder c. Testschalter drücken. Mit jedem dieser drei Vorgänge beginnt die 24-Stunden-Ladezeit erneut.
 - Wird während des Selbsttestvorgangs die Verbindung zur Batterie unterbrochen und dann wieder hergestellt, endet der Selbsttest und das Testergebnis ist ein Fehlschlag (gelbe LED-Anzeige blinkt schnell). Zum Neustart den getesteten Schalter in 5 Sek. 5 Mal drücken und dann in 10 Sek. 5 Sek. lang gedrückt halten; die gelbe LED-Anzeige blinkt einmal auf, die Zurücksetzung auf Werkseinstellung wurde erfolgreich abgeschlossen.
 - Wenn der Selbsttestprozess abgeschlossen ist, kann gemäß Punkt 2 oben das Zurücksetzen auf Werkseinstellungen erfolgen.
- Hinweis: Wenn die Zurücksetzung auf Werkseinstellung durchgeführt wurde, startet die Zeituhr bei Null. Es gibt eine 24-stündige Ladezeit und eine 3-stündige Entladung. Das Testprogramm beginnt, es werden 1-monatliche und 6-monatliche Tests durchgeführt. Ein manueller Test, bei dem die Netzversorgung nur für 3 Stunden unterbrochen wird, hat keinen Einfluss auf das Testprogramm. Ein weiterer automatischer Wiederanlaufmodus nach der Wartung (Stromversorgung unterbrechen und Batterie abklemmen). Die Leuchte wird neu gestartet. Nach 24 Stunden Aufladen und 3 Stunden Entladen beginnt das Testprogramm wie gewohnt und die gelbe LED zeigt den Status an. Bei einem Fehler zeigt die gelbe LED-Anzeige den Fehlerstatus.

Selbsttest normaler Vorgang



Installations- und Wartungsprotokoll:

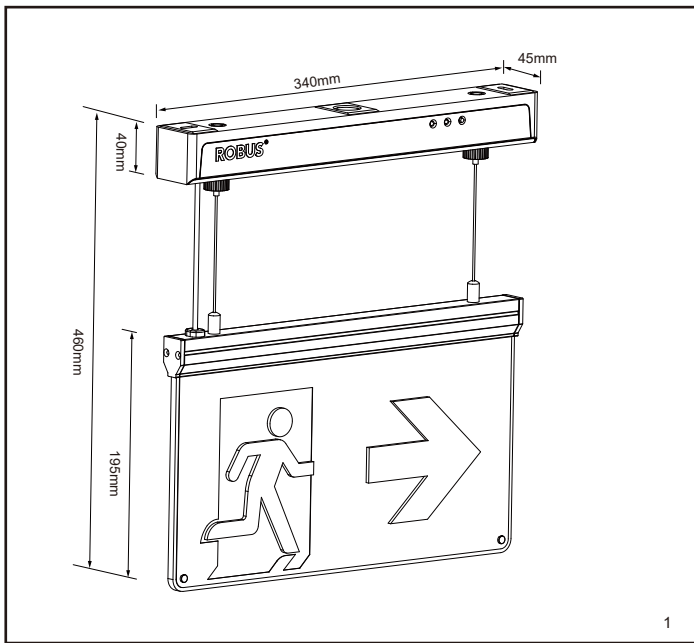
Installateur

Installation

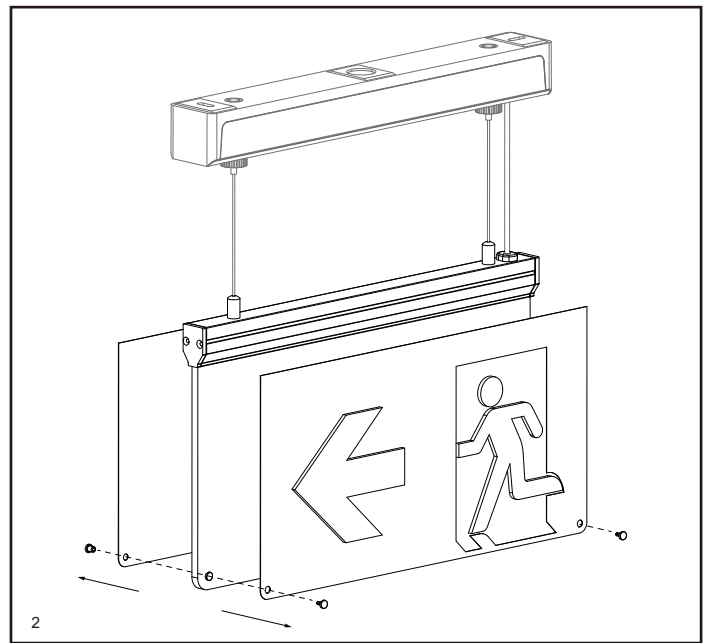
Typ

Installationstest Dauer und Datum

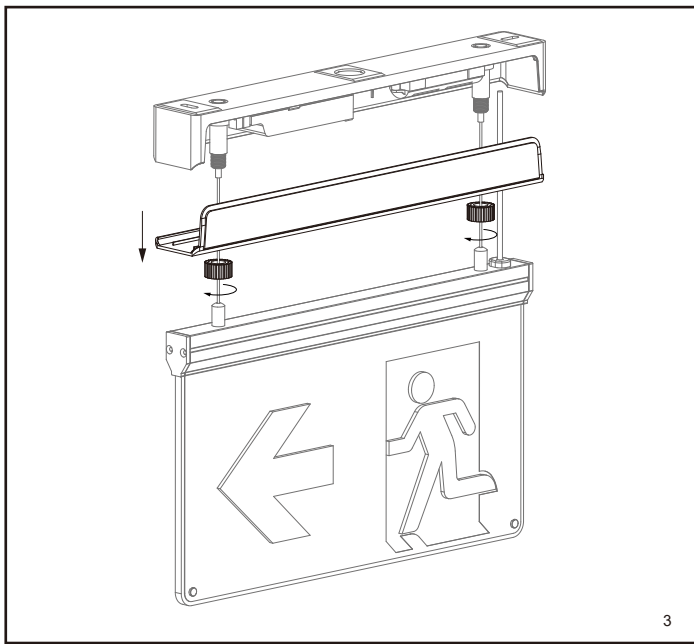
Monat	Test	1. Jahr		2. Jahr		3. Jahr		4. Jahr		5. Jahr	
		Unter-schrieben	Datum	Unter-schrieben	Datum	Unter-schrieben	Datum	Unter-schrieben	Datum	Unter-schrieben	Datum
1	kurz										
2	kurz										
3	kurz										
4	kurz										
5	kurz										
6	kurz										
7	kurz										
8	kurz										
9	kurz										
10	kurz										
11	kurz										
12	kurz										
	3Hr.										



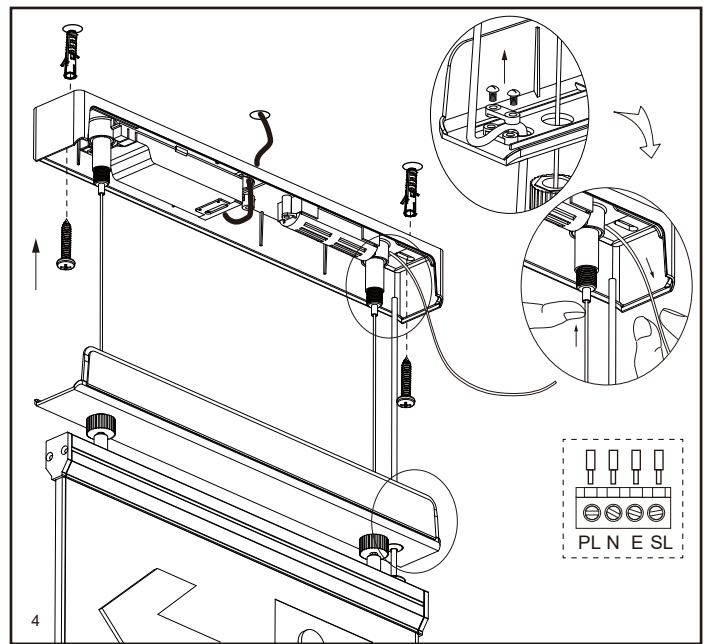
1



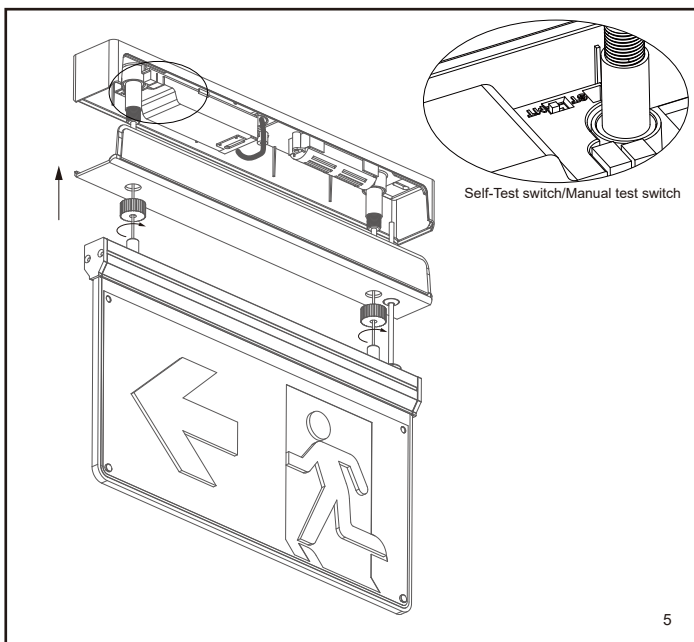
2



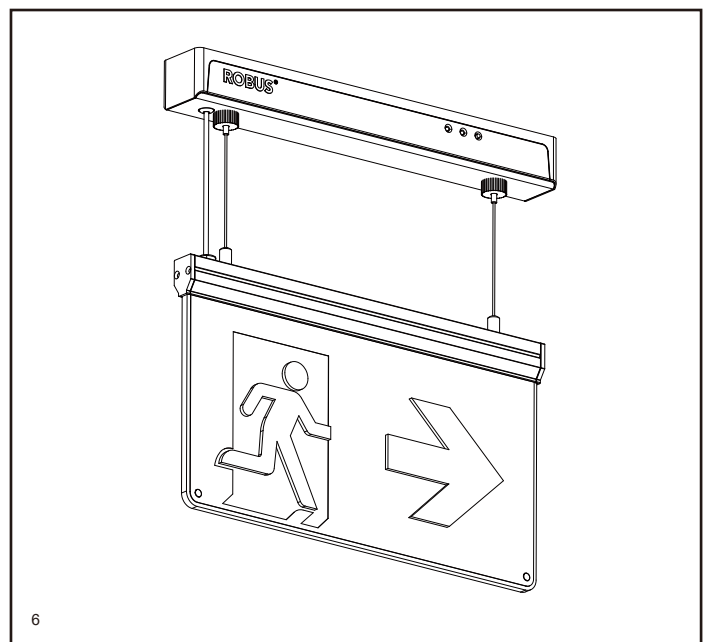
3



4



5



6